

КОНДЕНСАТООТВОДЧИКИ

КОНДЕНСАТООТВОДЧИКИ ПОПЛАВКОВЫЕ ADCA FLT49TW

(Нержавеющая сталь, 3" - 4"; DN 80 мм – DN 100 мм)

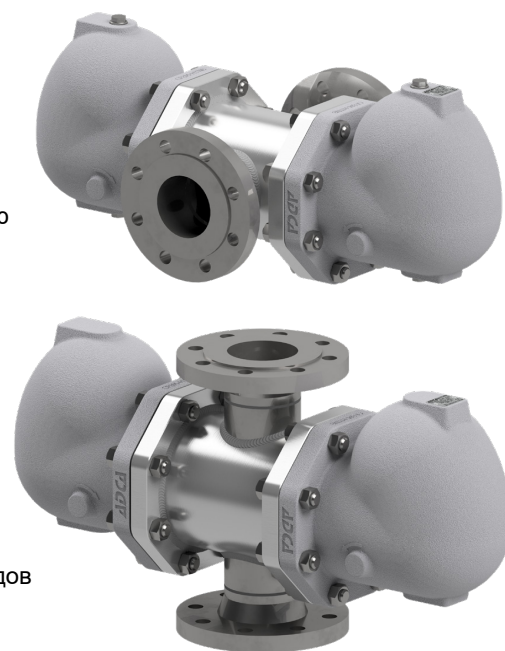
ОПИСАНИЕ

Конденсатоотводчики поплавковые ADCA FLT49TW высокой производительности со встроенным клапаном для выпуска воздуха и других неконденсируемых газов предназначены для широкого спектра применений в пароконденсатных системах, обеспечивая максимальную передачу тепла.

Типовыми применениями являются установка на теплообменниках, теплообменных агрегатах, сушильных цилиндрах, паровых рубашках и другом оборудовании, где требуется постоянный отвод конденсата и большая производительность.

ОСНОВНЫЕ СВОЙСТВА

- Постоянный отвод конденсата и воздуха (встроенный биметаллический клапан)
- Конденсат отводится при температуре насыщения
- Не подвержены влиянию резких изменений нагрузок и перепадов давления
- Высокая пропускная способность
- Направление потока может быть легко изменено путем поворота корпуса в отношении поплавкового механизма и крышки



ТЕХНИЧЕСКИЕ ХАРАКТЕРИСТИКИ	
Типоразмер, DN	3" - 4"; DN 80 мм – DN 100 мм
Номинальное давление, PN	40 бар
Максимальный перепад давления, ΔP	FLT49TW-4,5 – 4,5 бар FLT49TW-10 – 10 бар FLT49TW-21 – 21 бар FLT49TW-32 – 32 бар
Рабочая среда	Насыщенный и перегретый пар
Материал исполнения	Нержавеющая сталь
Присоединения	Фланцевое EN 1092-1 PN 16 или PN 40 Фланцевое ASME B16.5 Класс 150 или 300
Монтаж на трубопроводе	Горизонтально или вертикально
ОПЦИИ	Дополнительные соединения для удаления воздуха и дренажа HVV – Клапан для сброса воздуха ручной BDV – Клапан дренажный ручной AFZ – Клапан защиты от размораживания автоматический VB21M – Прерыватель вакуума автоматический

ОГРАНИЧЕНИЯ ПО ПРИМЕНЕНИЮ				
Фланцевое присоединение PN16*	Фланцевое присоединение PN40*	Фланцевое присоединение ANSI 150**	Фланцевое присоединение ANSI 300**	Допустимая температура, °C
Допустимое давление, бар				
15,1	37,9	13,3	34,4	100
12,7	31,8	11,1	28,8	200
11,9	29,9	10,2	26,6	250
11,0	27,6	9,7	25,2	300

* Максимально допустимое рабочее давление 32 бар;

Максимально допустимая рабочая температура 250°C;

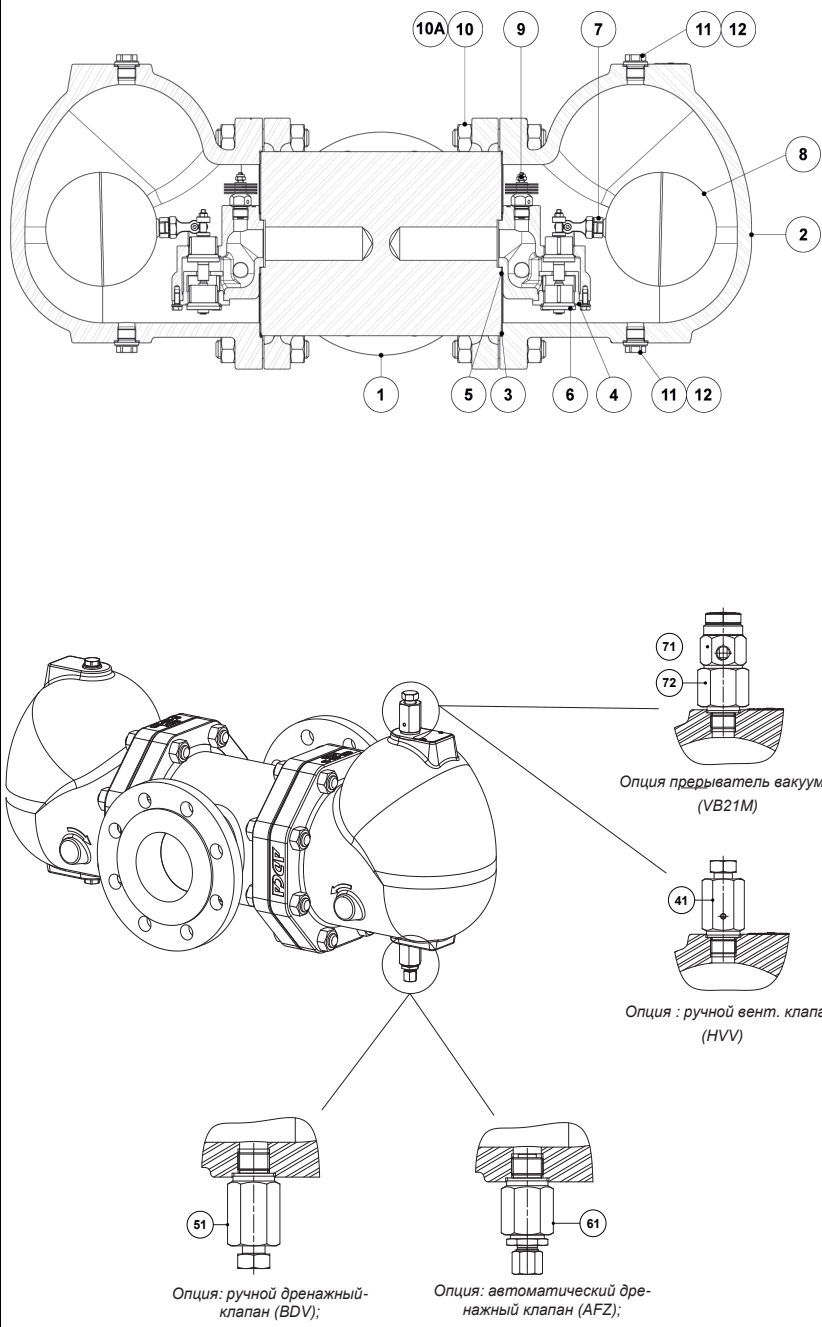
* В соответствии с EN 1092-1:2018; ** В соответствии с EN 1759-1:2004.

Ограничения по номинальному давлению PN 40 или ниже в зависимости от типа присоединения.



КОНДЕНСАТООТВОДЧИКИ

СПЕЦИФИКАЦИЯ МАТЕРИАЛОВ		
№	Наименование	Материал
1	Корпус	AISI 304 / 1.4301; AISI 316L / 1.4404
2	Крышка	A351 CF8M / 1.4408
3	Уплотнение*	Нержавеющая сталь / Графит
4	Седло*	A351 CF8 / 1.4308; A276-98B / 1.4057
5	Уплотнение*	Графит
6	Клапан*	AISI 316 / 1.4401; AISI 420 / 1.4021
7	Рычаг*	A351 CF8M / 1.4408
8	Поплавок*	AISI 304 / 1.4301
9	Биметаллический клапан*	Нержавеющая сталь (биметалл)
10	Болты	Нержавеющая сталь A2-70
10A	Гайки	Нержавеющая сталь A2-70
11	Соединения для дополнительных устройств	AISI 316L / 1.4404
12	Уплотнение**	Медь AISI 304 / 1.4301
41	Клапан для сброса воздуха ручной	AISI 303 / 1.4305; AISI 316L / 1.4404
51	Клапан дренажный (для ручного дренирования поплавковой камеры)	AISI 303 / 1.4305; AISI 316L / 1.4404
61	Автоматический клапан защиты от размораживания	AISI 303 / 1.4305; AISI 316L / 1.4404
71	Автоматический прерыватель вакуума	AISI 303 / 1.4305
72	Адаптер-фитинг	AISI 303 / 1.4305



* Доступные к заказу запасные части. ** Не применяется к резьбовому исполнению NTP.

